



KENDA

Abwassertechnik Ges. m. b. H.

Sattnitzgasse 61 • A-9020 Klagenfurt • T +43 (0)463 36 373 • F +43 (0)463 36 373-6
E-Mail: office@kendaabwassertechnik.at • [click www.kendaabwassertechnik.at](http://click.www.kendaabwassertechnik.at)

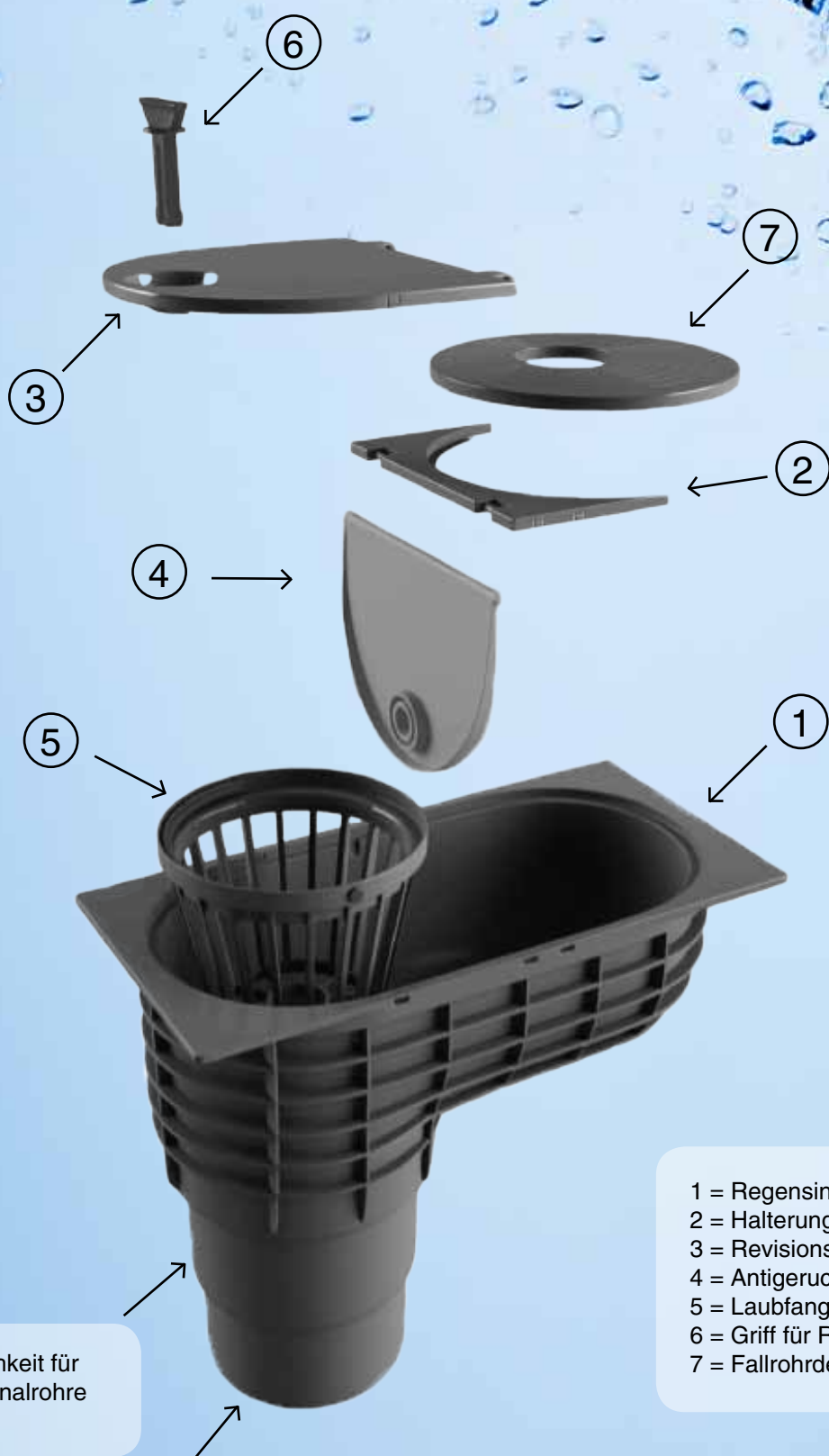
**Tiefbau-Systeme
mit Qualität.**

www.kendaabwassertechnik.at

Regensinkkasten K1000



Ihr Spezialist für den Tiefbau



- 1 = Regensinkkasten
- 2 = Halterung f. Fallrohrdeckel
- 3 = Revisionsdeckel
- 4 = Antigeruchsklappe
- 5 = Laubfangkorb
- 6 = Griff für Revisionsdeckel
- 7 = Fallrohrdeckel

Anschlussmöglichkeit für Regenwasser-Kanalrohre DN/OD 125

Anschlussmöglichkeit für Regenwasser-Kanalrohre DN/OD 110

Regensinkkasten

Das Produkt ist zur Regenwasserableitung von außen liegenden Regenfallrohren ins Kanalisationsnetz bestimmt und eignet sich nicht zur Ableitung von Haus- oder Industrie-Abwasser.

Der Regensinkkasten (1) ist zum Anschluss an Regenwasserkanalrohre in DN/OD 110 und DN/OD 125 sowie für Fallrohre in den Nennweiten 50-125 geeignet.

Vor der Montage des Regensinkkastens (1) ist in dem Fallrohrdeckel (7) ein entsprechendes Loch gemäß der Größe des anzuschließenden Fallrohres vorzubereiten. Der Fallrohrdeckel (7) des Regensinkkastens ist auf eine glatte Unterlage (z. B. Holz) zu legen, so dass die vorgestanzten Durchmesser-Kennzeichnungen sichtbar sind. Dann ist mit einem scharfen Werkzeug (z. B. Teppichmesser) das Loch entsprechend der Fallrohrgröße auszuschneiden. Den Fallrohrdeckel (7) in die Halterung (2) des Regensinkkastens einsetzen. Anschließend die Fallrohrmündung in das vorbereitete Loch des Fallrohrdeckels einfügen und das ganze Element in die Kanalrohrmuffe einschieben.

Nach dem Ausrichten des Regensinkkastens ist der anstehende verdichtungsfähige Boden (Sand, Split etc.) je nach Beschaffenheit der Fläche (Pflaster, Beton etc.) anzupassen. Bei den Verdichtungsarbeiten sind Revisionsdeckel (3) sowie Fallrohrdeckel des Regensinkkastens (2+7) einzulegen, um eventuelle spätere Verformungen zu verhindern.

Nach dem Verlegen des Regensinkkastens den Laubfangkorb (5) in den Abflussteil einsetzen und die Antigeruchsklappe (4) in die Führungsrillen einschieben.

Den Revisionsdeckel (3) auf den Wasser ableitenden Teil des Regensinkkastens einlegen. Der Deckel ist mit einem roten Griff (6) ausgestattet, um das Anheben des Deckels bei der Reinigung des in den Regensinkkasten eingesetzten Laubfangkorbs (5) zu erleichtern.

Bei der Montage und beim Verdichten darf nicht mit harten Gegenständen an den Regensinkkasten oder einzelne Elemente des Regensinkkastens geschlagen werden.

Der Regensinkkasten besteht aus PP mit einem UV-Stabilisator.

Wartung:

Zur Sicherung der richtigen Funktion des Regensinkkastens soll regelmäßig der Laubfangkorb von Blättern, Zweigen und Sand gereinigt werden. Auf diese Art und Weise wird die Verstopfung im Kanal verhindert bzw. einem Rückstau im Fallrohr vorgebeugt.



KENDA

Abwassertechnik Ges. m. b. H.

Sattnitzgasse 61 • A-9020 Klagenfurt • T +43 (0)463 36 373 • F +43 (0)463 36 373-6
E-Mail: office@kendaabwassertechnik.at • click www.kendaabwassertechnik.at

**Tiefbau-Systeme
mit Qualität.**

www.kendaabwassertechnik.at

